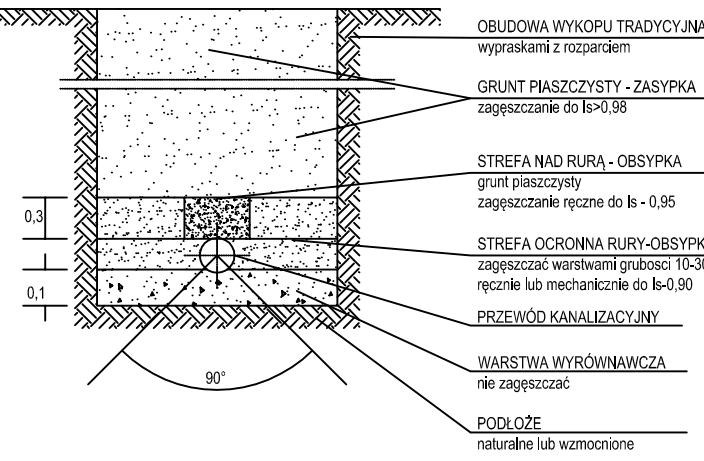
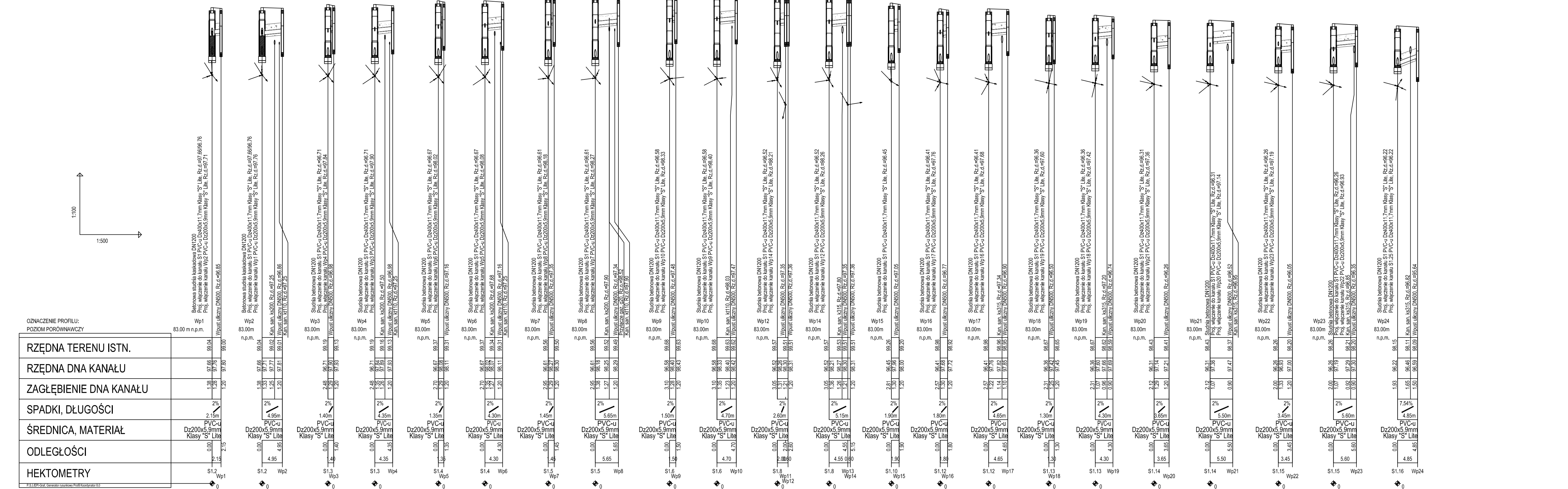


ulica 100-lecia



Uwaga!

W przypadku braku rzędnych, przyjęto następujące głębokości ułożenia przewodów:

- telekomunikacja - 0,5 m.p.p.t.,
- kable energetyczne - 0,6 m.p.p.t.,
- gazociąg - 1,0 m.p.p.t.,
- wodociąg - 1,65 m.p.p.t.,

<b>INWESTOR:</b>		<b>JEDNOSTKA PROJEKTOWANIA:</b>	
POWIAT WOŁOMIŃSKI ul. Prądzińskiego 3 05-200 Wołomin		Piotr Sztybelowski ul. Modlińska 6 lok. 103 03-216 Warszawa tel. 506-426-712 e-mail: biuro@tmpprojekt.pl	
<b>NAZWA OBIEKTU BUDOWLANEGO:</b>			
ROZBUDOWA DROGI POWIATOWEJ NR 4312W NA ODCINKU OD PRZEJAZDU PKP W DUCZKACH DO RONDA W ZAGÓRCIŃCU NA POŁĄCZENIU UL. 100-LECIA, PODMIEJSKIEJ, SZKOŁN			
<b>ADRES:</b>			
woj. mazowieckie, powiat wołomiński, gm. Wołomin			
<b>STADIUM:</b>		<b>BRANŻA:</b>	
PROJEKT WYKONAWCZY		INSTALACYJNA KANALIZACJA DESZCZOWA	
<b>TYTUŁ RYSUNKU:</b>		<b>SKALA:</b>	
Profil podłużny kanalizacji deszczowej		1:100/500	
<b>STANOWISKO:</b>	<b>IMIĘ I NAZWISKO:</b>	<b>SPECJALNOŚĆ:</b>	<b>NR UPRAWNIENI:</b>
Projektant	mgr inż. Sebastian Durda	Instalacyjna sieci kanalizacyjne	MAZ/0343/POOS/14
Sprawdzający	mgr inż. Konrad Suliński	Instalacyjna sieci kanalizacyjne	MAZ/0213/POOS/10
<b>DATA:</b>		<b>NR RYSUNKU:</b>	
Czerwiec 2017		3,2	